

スプタバキューマー(鼻用)

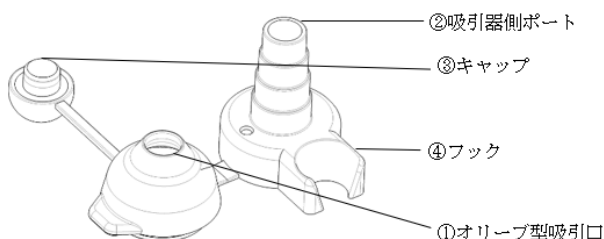
【禁忌・禁止】

- ①オリーブ型吸引口を接触して吸引、⑤吸引カテーテル等接続ポートに吸引カテーテル等を接続して鼻孔や上咽頭部の鼻汁や喀痰等を吸引する以外の目的で本品を使用しないでください。[身体の損傷や健康被害が発生するおそれがあるため。]
- 他の人が使用した本品は使用しないでください。[感染症を発症する可能性があるため。]
- 鼻孔、気道に傷、または出血がある場合は、本品を使用しないでください。[出血を助長するため。]

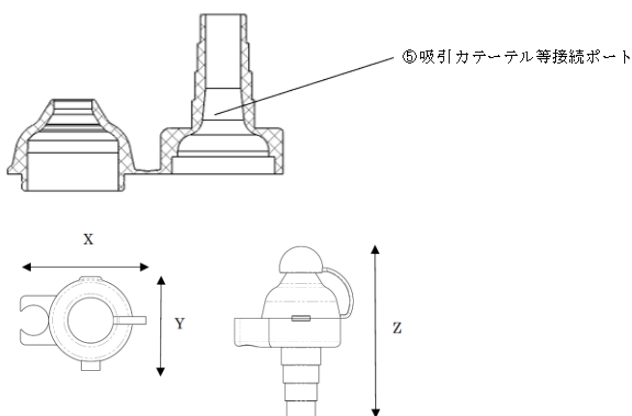
【形状・構造及び原理等】

(形状・構造)

1. 外観形状



断面図:



2. 寸法

寸法: X 33×Y24~27×Z 48 mm

吸引器側ポート

最大直径: ϕ 11 mm

最小直径: ϕ 8 mm

吸引カテーテル等接続ポート

最小直径: ϕ 6.2 mm

【使用目的又は効果】

吸引源及び医療用吸引器(吸引源)からのホースと接続することにより、以下の2つの方法で鼻孔や上咽頭部の鼻汁や喀痰等を吸引することができる。

- ①オリーブ型吸引口を接触して吸引
- ⑤吸引カテーテル等接続ポートに吸引カテーテル等を接続して吸引

*【使用方法等】

1. 準備

汚染に十分に注意し、本品を包装から取り出す。消毒する場合は、消毒用アルコールを使い消毒する。

* 2. 吸引

- 指で本品のオリーブ型吸引口を塞ぎ、吸引圧を確認する。
- 吸引する鼻汁や喀痰等が本品を通りやすくするために、水を吸引して、水をよく切る。

(1) オリーブ型吸引口を接触して吸引する場合

- 吸引源及び医療用吸引器(吸引源)からのホースと確実に接続する。
- オリーブ型吸引口を接触し、鼻汁や喀痰等を吸引する。

(2) 吸引カテーテル等接続ポートに吸引カテーテル等を接続して吸引する場合

- 吸引源及び医療用吸引器(吸引源)からのホースと確実に接続する。
- 吸引カテーテル等接続ポートに吸引カテーテル等を確実に接続し、鼻汁や喀痰等を吸引する。

* 3. 使用後

再使用する場合、付着している鼻汁や喀痰等を廃棄して、洗浄水、必要に応じて微温水と石けん又は中性洗剤で洗浄する。洗浄後は十分に乾燥させる。

* <使用方法に関連する使用上の注意>

- 使用前に、本品に傷や汚れがなく、清浄な状態であることを確認してください。汚損されている場合には、使用しないでください。[感染症を発症する可能性があるため。]
- 吸引チップの先端は鼻孔に当て、顔に対して垂直になるように角度を変えて吸引してください。[上咽頭部の痰などを引き寄せて吸引しやすくするため。]
- 吸引チップを内側(鼻中隔側)に向けての使用はお控えください。[粘膜を痛め、出血する恐れがあるため。]
- 吸引中に、吸引圧を急に上昇させることはお控え下さい。[鼻粘膜や耳の鼓膜、眼に負担がかかる恐れがあるため。]
- 使用後は、常にきれいに洗浄して、乾燥させてください。[感染症を発症する可能性があるため。]

*【使用上の注意】

* <使用注意(次の患者には慎重に適用すること)>

- 鼻閉・鼻粘膜の異常(腫脹・出血等)がある方[症状が悪化する可能性があるため。]
- のどが閉まっている、舌根沈下、鼻閉の状態の方[吸引圧で耳や眼に負担がかかる恐れがあるため。]

* <重要な基本的注意>

- 本品は、一人につき1個の使用を目的としています。他の人が使用したものは使用しないでください。[感染症を発症する可能性があるため。]
- 口呼吸ともう片側の鼻腔の両方が閉塞していないことを確認の上吸引をはじめてください。[口と片側の鼻腔の両方が閉塞していると、吸引圧で耳と眼に負担がかかる恐れがあるため。]

取扱説明書を必ずご参照ください

- 1回の吸引で長時間（15秒以上）の吸引はお控えください。 [耳や眼に負担がかかる恐れがあるため。]

【保管方法及び保管条件等】

〈保管方法〉

直射日光、及び高温多湿（結露なきこと）での長期間の保管を避け、清潔な場所で保管してください。

〈使用期限〉

使用期限はラベルに記載（自己認証（当社データ）による）

* 【保守・点検に係る事項】

他の人が使用した本品は使用しないでください。

本体は洗淨水、必要に応じて微温水と石鹼または中性洗剤で洗淨し乾燥させます。

消毒する場合は、消毒用アルコールを使い消毒してください。

高温蒸気滅菌、ガス滅菌、紫外線滅菌はしないでください。

【製造販売業者及び製造業者の氏名又は名称等】

製造販売業者：

栃木精工株式会社

〒328-0012 栃木県栃木市平柳町2丁目1番5号

TEL：0282-27-1133